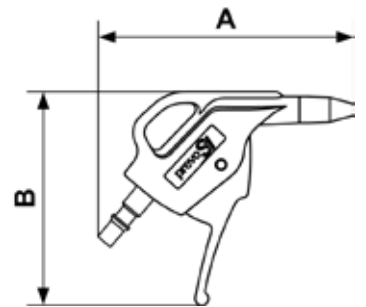


PREVOS1 BLASPISTOLEN - PROFIL ISO 6150 C

prevoS1 Blaspistole mit gerader
kratzfester Düse
Profil : ISO 6150C



Buse	Force de soufflage - EU	Durchfluß bei 6 bar	Max. Betriebsdruck	Material
Gerade	286 (G)	2.5 (BAR)	12	Polyamid

Art. Nr	Durchfluß bei 6 bar (l/min)	Geräuschpegel (DBA)	Länge (m)	Abm. A (mm)	Abm. B (mm)
CBG 06PRE	230	85	0.047	118	97